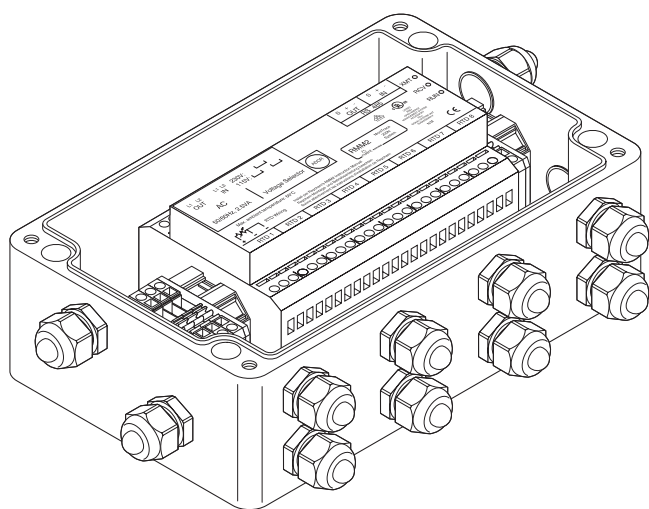


Модуль дистанционного контроля электрообогрева

ОБЩАЯ ИНФОРМАЦИЯ



Модули дистанционного контроля электрообогрева nVent RAYCHEM RMM2 обеспечивают мониторинг температуры для контроллеров семейства nVent RAYCHEM NGC. Каждый модуль RMM2 может принимать сигналы от 8 датчиков температуры nVent RAYCHEM Pt 100, измеряющих температуры окружающей среды или трубопроводов в системе электрообогрева. Модули RMM2 связаны с терминалом пользовательского интерфейса (модулем nVent RAYCHEM NGC-UIT) для обеспечения централизованного контроля за температурой. Один кабель nVent RAYCHEM RS-485 типа «витая пара» соединяет до 16 модулей RMM, что дает возможность контроллеру NGC контролировать до 128 внешних датчиков температуры.

КОНТРОЛЬ И УПРАВЛЕНИЕ

Контроллер NGC может управлять до 260 цепями обогрева, основываясь на температуре окружающей среды или трубопроводов. Модули RMM2 могут использоваться для сбора данных о температуре как окружающей среды, так и трубопроводов, и размещаются вблизи точек измерения температуры, в том числе и во взрывоопасных зонах (класс 2). Данные с нескольких датчиков температуры передаются в головное устройство при помощи одного кабеля, что значительно снижает затраты на монтаж системы температурного контроля.

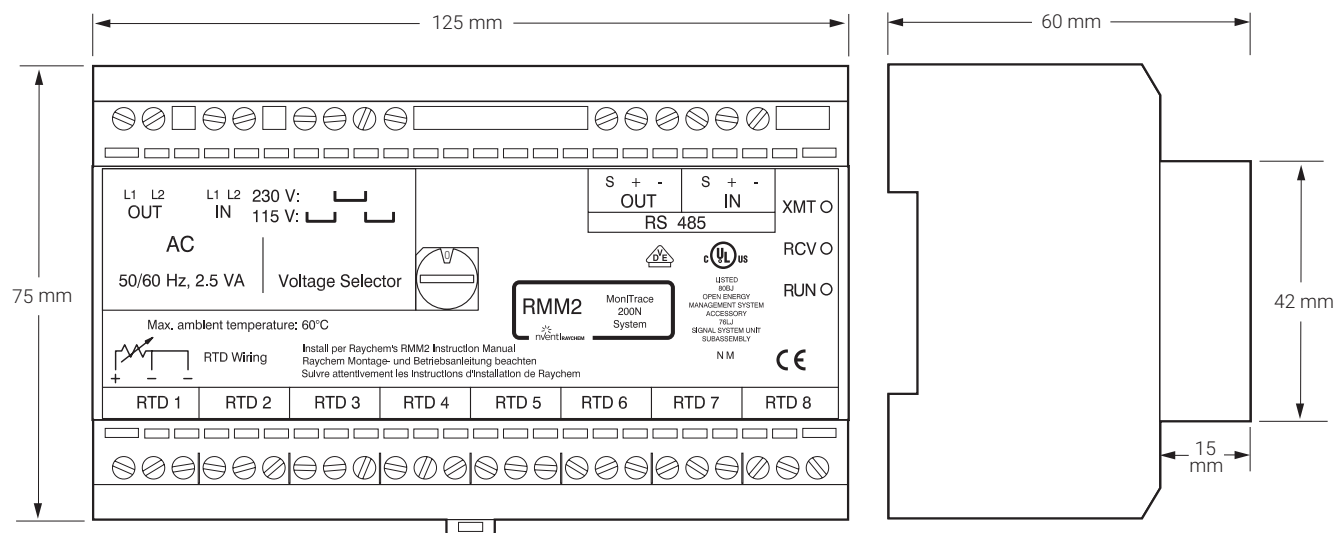
СИГНАЛИЗАЦИЯ

Для датчика температуры, подключенного к модулю RMM2 могут быть заданы значения сигнализации высокой и низкой температуры. После задания этих значений пользователь оповещается в случае выхода за них. Дополнительная сигнализация также оповещает об отказе датчиков температуры и ошибках связи. Срабатывание сигнализации может отслеживаться дистанционно с помощью реле сигнализации модуля NGC-UIT или с помощью программы nVent RAYCHEM Supervisor.

КОМПЛЕКТАЦИЯ ОБОРУДОВАНИЯ

Модуль RMM2 — электронный прибор, монтируемый на рейку DIN 35. Комплект поставки для нормальных и взрывоопасных зон (класс 2) включает модуль RMM2, смонтированный в жестком полиэфирном корпусе с соответствующими разъемами (клеммами) и кабельными сальниками. При необходимости других комплектующих для монтажа, свяжитесь с местным представительством nVent.

РАЗМЕРЫ (В ММ)



ОБЩИЕ ДАННЫЕ

Область применения	Нормальные или взрывоопасные зоны (класс 2) RMM2-EX-E нормальные или взрывоопасные зоны (класс 2) RMM2-E монтируется на панель, только нормальные зоны
--------------------	--

СЕРТИФИКАЦИЯ

Baseefa03ATEX0739X
 Ex II 3GD T70°C EEx nR II T6 (-20°C ≤ Ta ≤ 60°C)



EAЭС RU C-ВЕ.АД07.В.04187/22
 ООО «Центр Сертификации ВЕЛЕС»
 2Ex nR II T6 Gc
 IP66 Ta -55°C...+60°C

Допустимая температура окр. среды при эксплуатации	-55...+60°C
Допустимая температура окр. среды при хранении	-55...+60°C
Относительная влажность	До 95%, без конденсации
Номинальное напряжение питания	115/230 В перем. тока +10% -10%, 50/60 Гц (переключается)
Внутреннее энергопотребление	3 ВА

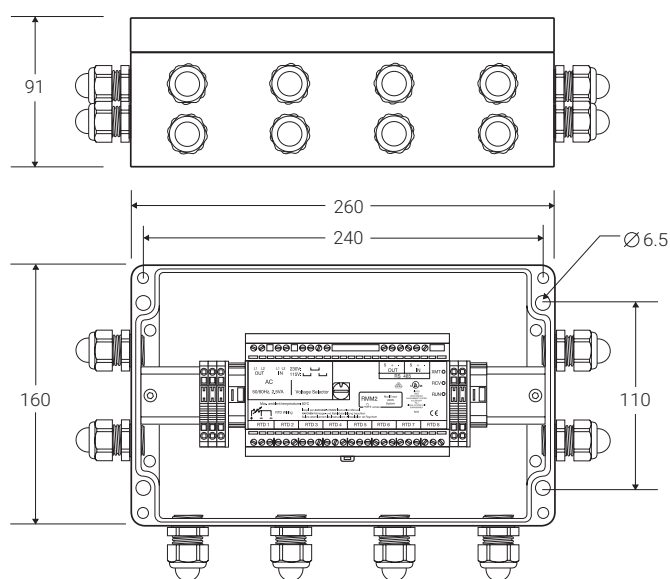
Взрывозащищенный корпус RMM2	NVENT RAYCHEM MONI-RMM2-EX-E
Степень защиты оболочки	IP66
Корпус и крышка	Материал: полиэфир, армированный стекловолокном; уплотнение крышки: силикон
Цвет	Черный
Допустимая температура окр. среды при эксплуатации	-55...+60°C
Крепление крышки	4 невыпадающих винта М6 с круглой цилиндрической головкой, нерж. сталь
Кабельные вводы	12 x M20 для кабелей диаметром от 6 до 12 мм
Кабельные сальники (EEx e)	12 x M20 со встроенными заглушками
Способ монтажа	Крепится с помощью четырех отверстий с расстоянием между центрами 240 x 110 мм; диаметр отверстий: 5 мм

ДАТЧИКИ ТЕМПЕРАТУРЫ

Тип	Трехпроводный термометр сопротивления PT100, температурный коэффициент в соответствии с IEC 751-1983
Количество	До 8 датчиков Pt 100 на модуль RMM2 Кабель датчика может быть удлинен 3-проводным (+PE) кабелем с макс. сопротивлением 20 Ом на жилу (~150 м при использовании кабеля с сечением жил 1,5 мм ²). В случае, если кабель датчика проложен вместе с другими кабелями или вблизи высоковольтных кабелей, следует использовать экранированный удлинительный кабель, а оплетку кабеля со стороны устройства управления необходимо заземлить.
Область применения	Используйте температурные датчики с соответствующей сертификацией

КОРПУС ДЛЯ ВЗРЫВООПАСНЫХ ЗОН RMM2-EX-E

Размеры (в мм)



ПОДКЛЮЧЕНИЕ К КОНТРОЛЛЕРУ NVENT RAYCHEM NGC-30-UIT

Тип	RS-485
Кабель	1 экранированный кабель типа «витая пара»
Длина	До 1200 м
Количество	До 16 RMM2, подключаемых к одной сети NGC
Адрес	Выставляемый на RMM2

ПОДСОЕДИНИТЕЛЬНЫЕ КЛЕММЫ

Подвод питания	4 клеммы для кабелей сечением 0,2-4 мм ²
Заземление	10 клеммы для кабелей сечением до 4 мм ² на задней стороне устройства RMM2
Датчики температуры PT100	8 x 3 клеммы для кабелей сечением 0,2-2,5 мм ²
Сеть RS-485	2 x 3 клеммы для кабелей сечением 0,2-2,5 мм ²

СООТВЕТСТВИЕ ЭЛЕКТРОМАГНИТНЫМ СТАНДАРТАМ

Помехоустойчивость	EN 50 082-2 (жесткий стандарт для промышленных зон)
Излучение	EN 50 081-1 (мягкий стандарт для промышленных зон)

ИНФОРМАЦИЯ ДЛЯ ЗАКАЗА

Модуль RMM2	Обозначение изделия	Номер по каталогу	Вес
Без защитного корпуса, только внутренний электронный модуль	RMM2-E	307988-000	1,2 кг
С защитным корпусом для взрывоопасных зон	RMM2-EX-E	676040-000	3,2 кг
Датчики температуры трубы (Pt 100)			
Датчик температуры Pt 100 для взрывоопасных зон (класс 1)	MONI-PT100-EXE	967094-000	0,6 кг
Датчик температуры Pt 100 для нормальных зон	MONI-PT100-NH	140910-000	0,2 кг



Наш мощный портфель брендов:

CADDY ERICO HOFFMAN RAYCHEM SCHROFF TRACER