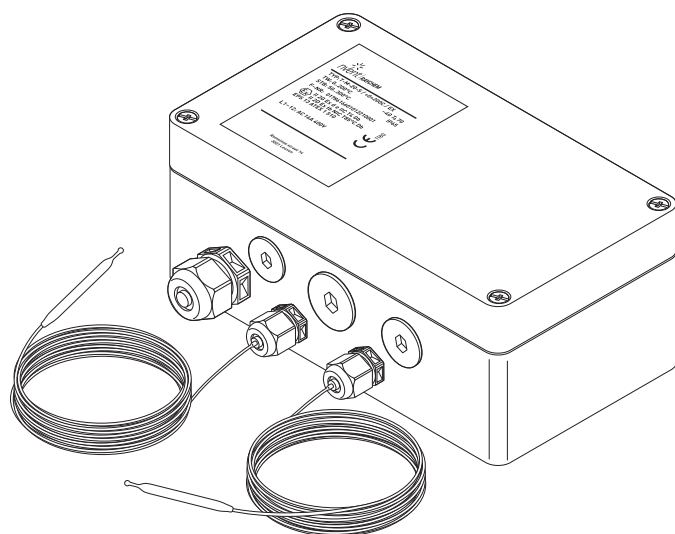


T-M-20-S/+0+200C/EX

CONNECT AND PROTECT

Термостат с регулированием по температуре обогреваемой поверхности для взрывоопасных зон с ограничителем

ОБЩАЯ ИНФОРМАЦИЯ



Термостат с регулированием по температуре обогреваемой поверхности обеспечивает управление температурой и ее ограничение в безопасном диапазоне во взрывоопасных зонах.

Ограничитель предотвращает перегрев системы обогрева свыше установленной температуры в случае отказа системы управления или достижения процессом небезопасной температуры. Термостат рассчитан на макс. номинальное напряжение в 400 В и макс. коммутируемый ток в 16 А, что достигается за счет использования независимых EEx d однополюсных перекидных микропереключателей с «сухими» контактами.

Внутри защищенного корпуса вместе с переключателями находятся пружинные клеммы для быстрого и легкого подключения. Поставляемый в комплекте с термостатом датчик представляет собой заполненную жидкостью двухметровую стальную капиллярную трубку из нерж. стали с термобаллоном.

Термостат поставляется с сертифицированными EEx сальниками для силового кабеля, заглушками и вводами, что дает возможность производить самые разнообразные подключения, такие как: последовательное подключение к питанию для сокращения количества соединительных коробок, прямое подсоединение греющего кабеля через вводы M25 и M20 с сальниками, подключение аварийной сигнализации.

Термостат выпускается в 3 модификациях для различных диапазонов температур: +0°C +120°C, +0°C +200°C и +50°C +300°C.

ОБЩАЯ ИНФОРМАЦИЯ

	T-M-20-s/+0+120C/EX	T-M-20-S/+0+200C/EX	T-M-20-S/+50+300C/EX
Классификация зон	Взрывоопасные, класс 1, класс 2 (газ), класс 21, класс 22 (пыль), нормальные		
	Ordinary		

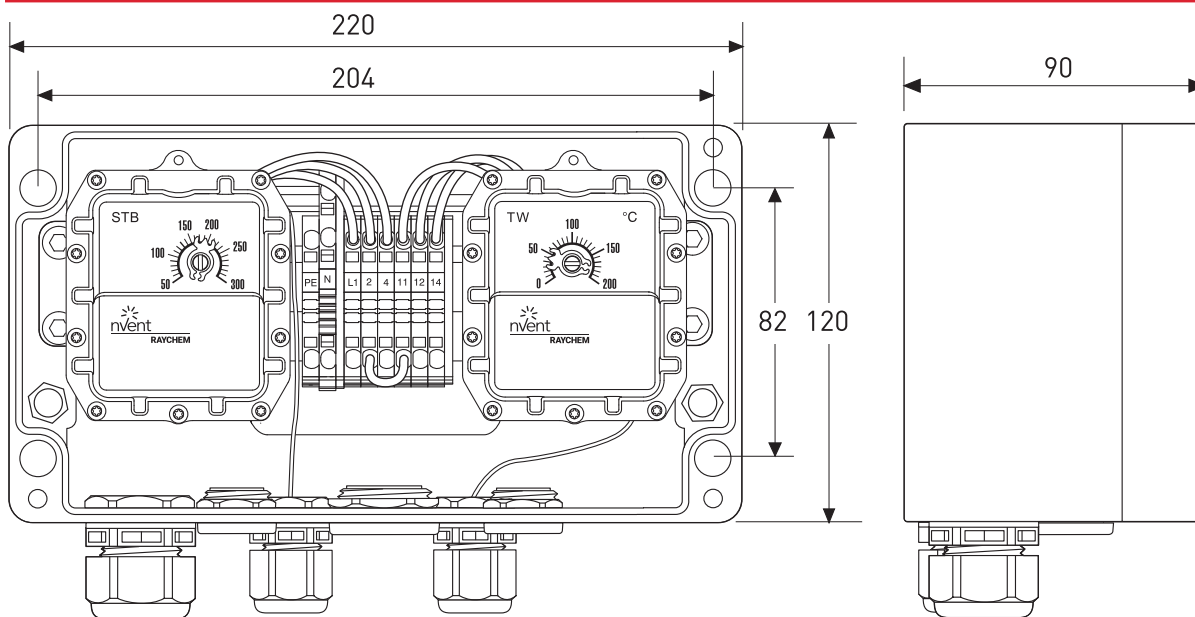
СЕРТИФИКАЦИЯ

	<p>EPS 13 ATEX 1510 Ⓢ II 2 G Ex db eb IIC T4/T5/T6 Gb Ⓢ II 2 D Ex tb IIIC T85°C / T100°C / T130°C Db</p>	<p>EPS 13 ATEX 1510 Ⓢ II 2 G Ex db eb IIC T4/T5/T6 Gb Ⓢ II 2 D Ex tb IIIC T85°C / T100°C / T130°C Db</p>	<p>EPS 13 ATEX 1510 Ⓢ II 2 G Ex db eb IIC T4/T5/T6 Gb Ⓢ II 2 D Ex tb IIIC T85°C / T100°C / T130°C Db</p>
	<p>EAC Ex</p> <p>EAЭС RU C-ВЕ.АД07.В.04187/22 000 «Центр Сертификации ВЕЛЕС»</p> <p>Ex 1Ex d e IIC T6/T5/T4 Gb Ex tb IIIC T85°C/T100°C/ T130°C Db IP65 Ta -60°C...+70°C</p>	<p>EAC Ex</p> <p>EAЭС RU C-ВЕ.АД07.В.04187/22 000 «Центр Сертификации ВЕЛЕС»</p> <p>Ex 1Ex d e IIC T6/T5/T4 Gb Ex tb IIIC T85°C/T100°C/ T130°C Db IP65 Ta -40°C...+70°C</p>	<p>EAC Ex</p> <p>EAЭС RU C-ВЕ.АД07.В.04187/22 000 «Центр Сертификации ВЕЛЕС»</p> <p>Ex 1Ex d e IIC T6/T5/T4 Gb Ex tb IIIC T85°C/T100°C/ T130°C Db IP65 Ta -40°C...+70°C</p>

ТЕХНИЧЕСКИЕ ХАРАКТЕРИСТИКИ

Уставка температуры	термостат	+0...+120°C	+0...+200°C	+50...+300°C
	ограничитель	+0...+120°C	+50...+300°C	+50...+300°C
Реле		Однополюсный переключатель на 2 напр. (SPDT) > 100 000 циклов при ном. силе тока	Однополюсный переключатель на 2 напр. (SPDT) > 100 000 циклов при ном. силе тока	Однополюсный переключатель на 2 напр. (SPDT) > 100 000 циклов при ном. силе тока
Коммутируемый ток		Макс. 16 А при 400 В, акт. нагрузка	Макс. 16 А при 400 В, акт. нагрузка	Макс. 16 А при 400 В, акт. нагрузка
Гистерезис / дифференциал	термостат	Макс. 2,5% от диапазона, округление вниз	Макс. 2,5% от диапазона, округление вниз	Макс. 2,5% от диапазона, округление вниз
	ограничитель	Макс. 7% от диапазона, округление вниз	Макс. 7,5% от диапазона, округление вниз	Макс. 7,5% от диапазона, округление вниз
Способ задания уставок		Внутри корпуса	Внутри корпуса	Внутри корпуса
Способ сброса ограничителя		С помощью отвертки, внутри корпуса		
Размер клемм		4 мм ²	4 мм ²	4 мм ²
Тип клемм		Пружинные	Пружинные	Пружинные
Допустимая температура окр. среды		-60...+70°C	-40...+70°C	-40...+70°C

РАЗМЕРЫ (В ММ)



УПРАВЛЕНИЕ

	T-M-20-S/+0+120C/EX	T-M-20-S/+0+200C/EX	T-M-20-S/+50+300C/EX
Реле управления	Перекидной переключатель	Перекидной переключатель	Перекидной переключатель
Реле ограничителя	Перекидной переключатель с возможностью подключения внешнего устройства сигнализации Система обнаружения утечек из капилляра		

КОРПУС

	T-M-20-S/+0+120C/EX	T-M-20-S/+0+200C/EX	T-M-20-S/+50+300C/EX
Степень защиты оболочки	IP65	IP65	IP65
Размеры	220 x 120 x 90 мм	220 x 120 x 90 мм	220 x 120 x 90 мм
Материал корпуса и крышки	Черный, стеклонаполненный полиэфир	Черный, стеклонаполненный полиэфир	Черный, стеклонаполненный полиэфир
Крепление крышки	4 невыпадающих винта из нерж. стали	4 невыпадающих винта из нерж. стали	4 невыпадающих винта из нерж. стали
Кабельные вводы	6 вводов: 1 x M25 с сальником (Ø 8-17 мм): подвод питания 1 x M25 с адаптером M25/M20, включая сальник M20 с заглушкой (кабель Ø 5-13 мм): вывод к греющему кабелю или аварийной сигнализации 2 x M20 с заглушками: вывод к гр. кабелям (возможность подключ. одножильных гр. каб.) 2 x M20: капиллярные датчики		

ДАТЧИК ТЕМПЕРАТУРЫ

Тип		Заполненная жидкостью капиллярная трубка, длина 2 м	Заполненная жидкостью капиллярная трубка, длина 2 м	
Размеры датчика	термостат	Ø 6 мм, длина сенсорного элемента 90 мм	Ø 6 мм, длина сенсорного элемента 72 мм	Ø 4 мм, длина сенсорного элемента 135 мм
	ограничитель	Ø 6 мм, длина сенсорного элемента 58 мм	Ø 4 мм, длина сенсорного элемента 78 мм	Ø 4 мм, длина сенсорного элемента 78 мм
Материал		Нерж. сталь	Нерж. сталь	
Допустимая температура	термостат	-40...+138°C	-40...+230°C	-40...+345°C
	ограничитель	-40...+138°C	-40...+345°C	-40...+345°C
Минимальный радиус изгиба		5 мм для капиллярной трубки (ДАТЧИК НЕ ИЗГИБАТЬ!)	5 мм для капиллярной трубки (ДАТЧИК НЕ ИЗГИБАТЬ!)	5 мм для капиллярной трубки (ДАТЧИК НЕ ИЗГИБАТЬ!)

МОНТАЖ

Способ монтажа	Монтируется на трубу с помощью опорного кронштейна SB-120 (номер по каталогу: 165886-000) или SB-125 (номер по каталогу: 1244-00603) или крепится к плоской поверхности с помощью 4 крепежных отверстий (расстояние между центрами 204 x 82 мм)
----------------	---

ИНФОРМАЦИЯ ДЛЯ ЗАКАЗА

Обозначение изделия	Номер по каталогу	Вес
T-M-20-S/+0+200C/EX	1244-013410	2 кг
T-M-20-S/+50+300C/EX	1244-013411	2 кг
T-M-20-S/+0+120C/EX	1244-016536	2 кг

РАСШИФРОВКА ОБОЗНАЧЕНИЯ: NVENT RAYCHEM T-M-20-S/+X+Y/EX

T = термостат

M = механический термостат

20 = управляющий термостат + ограничитель

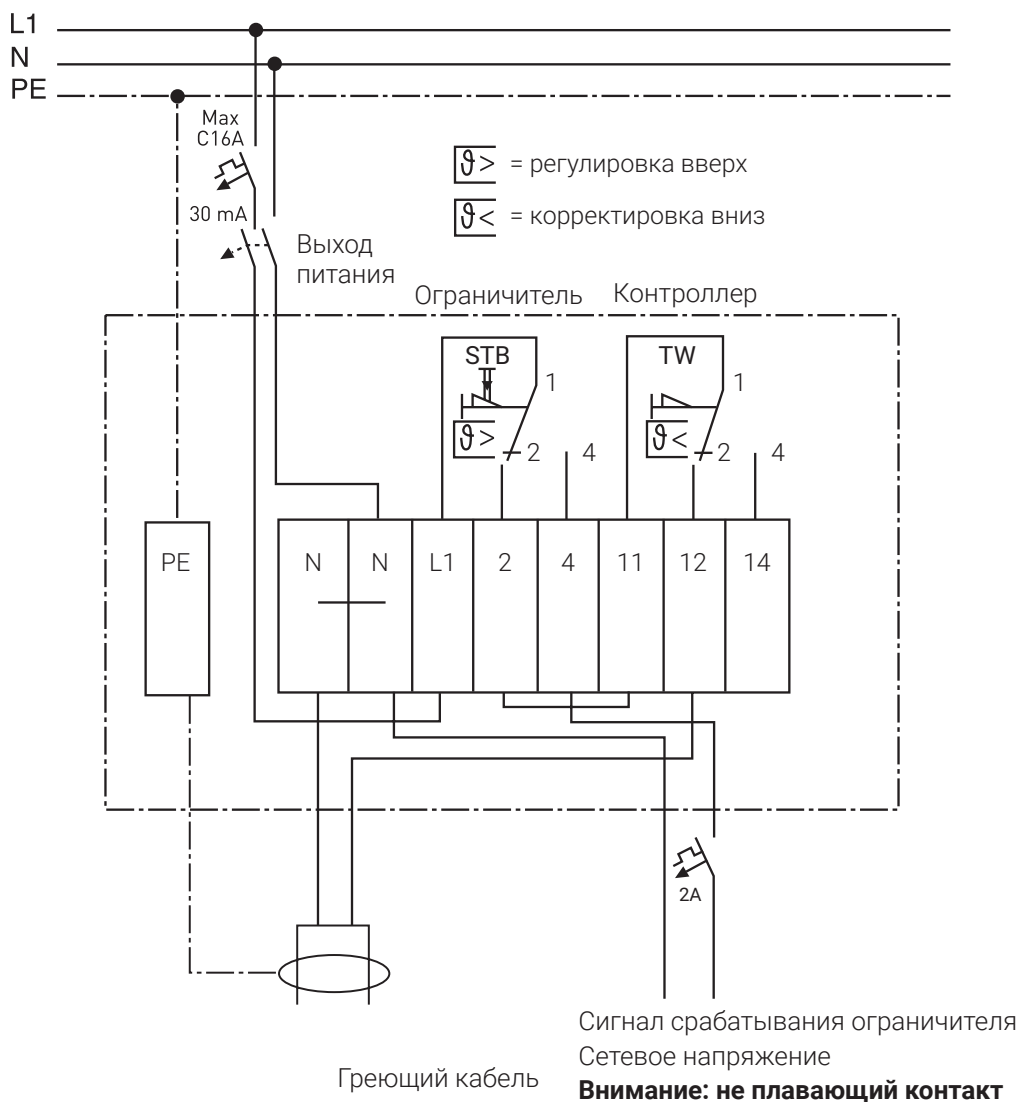
S = регулирование обогрева по температуре обогреваемой поверхности

x = минимальная температура диапазона уставок

y = максимальная температура диапазона уставок

Ex = для взрывоопасных зон

СХЕМА ПОДКЛЮЧЕНИЯ



Наш мощный портфель брендов:

CADDY ERICO HOFFMAN RAYCHEM SCHROFF TRACER