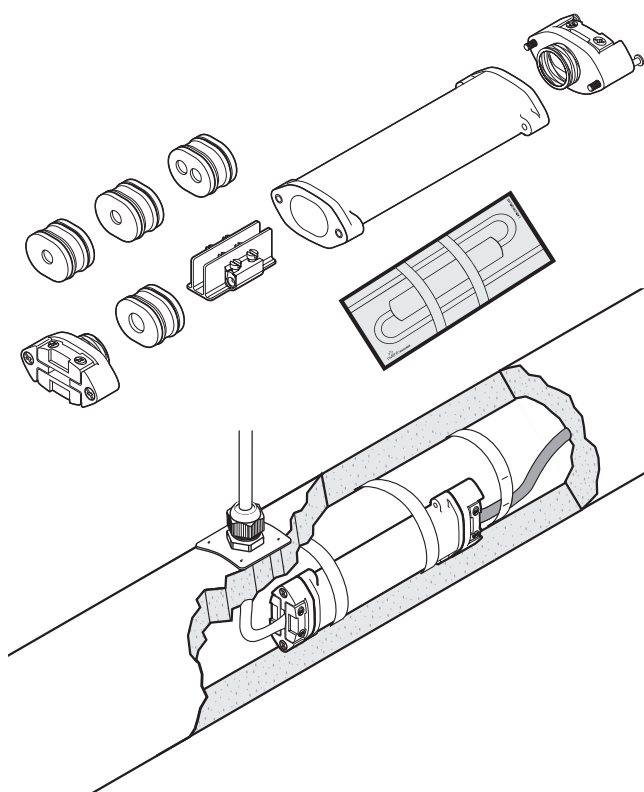


## Не требующий горячего монтажа компактный набор для подвода питания

### ОБЗОР ПРОДУКТОВ



nVent RAYCHEM CS-150-UNI-PI – универсальный компактный набор, предназначенный для прямого электрического соединения одножильных кабелей с полимерной изоляцией. Он может использоваться для подсоединения холодного ввода к греющему кабелю (Вариант С), одножильных холодных кабелей, для подсоединения под теплоизоляцией трехжильных силовых кабелей к греющим кабелям (Вариант L), а также для сращивания двух греющих кабелей (Вариант S). Набор сертифицирован для использования во взрывоопасных зонах и не требует разрешения на проведение огневых работ.

Соединение кабелей осуществляется с помощью винтовых клемм, поэтому набор не требует применения какого-либо специального обжимного инструмента. При использовании в качестве соединительного набора необходимо заказать дополнительный сальник.

### Область применения

Набор «холодного монтажа» для подсоединения питания/сращивания греющих кабелей предназначен для использования с одножильными греющими кабелями последовательного типа с полимерной изоляцией и внешним диаметром от 3,2 до 6,4 мм. Во взрывоопасных зонах набор должен использоваться только с сертифицированными АТЕХ греющими кабелями.

Набор CS-150-UNI-PI может использоваться в различных конфигурациях:

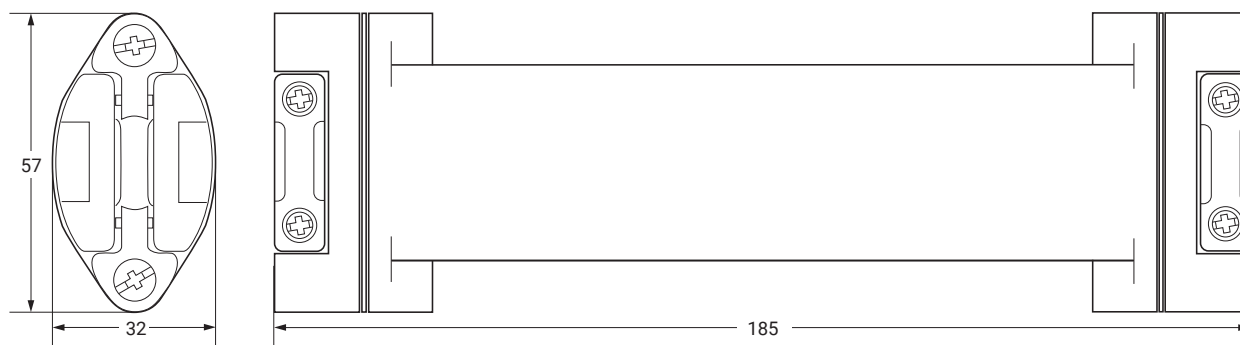
- подсоединение к греющему кабелю холодного ввода  $1 \times 2,5 \text{ мм}^2$  или  $1 \times 4 \text{ мм}^2$  = Вариант С
- подсоединение к греющему кабелю силового кабеля  $3 \times 2,5 \text{ мм}^2$  = Вариант L
- сращивание двух греющих кабелей = Вариант S

## Комплектация

- 1 стойкий к высоким температурам и механическим воздействиям корпус
- 1 блок винтовых клемм
- 4 резиновых уплотнения (используются подходящие под конкретные нужды)
- 2 зажима с разгрузкой напряжения с винтами
- 1 маркировочная наклейка
- 1 тюбик смазки
- 1 инструкция по монтажу

## ХАРАКТЕРИСТИКИ ПРОДУКТОВ

### Номинальные размеры (мм)



### Типы греющих кабелей

- |                            |  |
|----------------------------|--|
| Совместимые греющие кабели | nVent RAYCHEM XPI-F, XPI, XPI-S, а также другие подходящие одножильные кабели с полимерной изоляцией (для получения дополнительной информации свяжитесь с местным представительством nVent). |
|----------------------------|--|

### Материалы конструкции

- |   |  |
|---|--|
| Корпус, блок клемм                                    | Армированный стекловолокном термостойкий конструкционный пластик |
| Опорное кольцо, распорка, винты и усиливающая пружина | Нерж. сталь  |
| Входные уплотнения                                    | Силоксановый каучук  |

### Технические характеристики

- |                                  |   |
|----------------------------------|---|
| Макс. допустимая температура (*) | Во включенном состоянии: 180°C (может быть ограничена макс. рабочей температурой силового кабеля)<br>В выключенном состоянии: 200°C (при использовании варианта L зависит от типа используемого силового кабеля, например 200°C для кабелей силиконовой изоляцией, за исключением случаев, когда соединительный набор расположен на достаточном удалении от обогреваемого компонента) |
| Мин. температура монтажа         | -50°C   |
| Макс. рабочее напряжение         | Варианты С и S: 750 В переменного тока<br>Вариант L: 420 В переменного тока   |
| Макс. допустимая мощность        | Макс. допустимая мощность обогрева ограничивается в зависимости от конкретного случая. Более подробная информация приведена в инструкции по монтажу   |
| Макс номинальный ток (*)         | Вариант S: 32 А<br>Вариант С с силовым кабелем 1 x 2,5 мм <sup>2</sup> : 25 А<br>Вариант С с силовым кабелем 1 x 4 мм <sup>2</sup> : 32 А<br>Вариант L с силовым кабелем 3 x 2,5 мм <sup>2</sup> , рассчитанным на темп. до 150°C: 25 А<br>Вариант L с силовым кабелем 3 x 2,5 мм <sup>2</sup> , рассчитанным на темп. 151...180°C: 20 А  |

## Размеры силового кабеля

- кабель с многопроволочными медными жилами 3 x 2.5 мм<sup>2</sup>, Ø 6.8–12.6 мм
- холодный ввод с однопроволочной жилой 1 x 4 мм<sup>2</sup>, Ø 3.2–6.4 мм

## Требования к силовому кабелю

При выборе сечения силового кабеля необходимо принимать в расчет максимальный допустимый перепад напряжения. Максимальная рабочая температура CS-150-UNI-PI может быть ограничена макс. рабочей температурой силового кабеля, за исключением случаев, когда силовой кабель проложен на достаточном удалении от обогреваемого компонента и макс. допустимая температура (постоянно действующая) не будет превышена. Подходящим силовым кабелем является кабель C-150-PC с силиконовой изоляцией.

## СЕРТИФИКАЦИЯ

Для использования в нормальной и взрывоопасной зонах Зона 1 и Зона 2 (газ), Зона 21 и Зона 22 (пыль)

### Температурный класс

Необходимо предпринять определенные меры для поддержания температурного класса греющих кабелей с полимерной изоляцией в соответствии с сертификатом соответствия требованиям директивы ЕС (также см. инструкцию по монтажу). Сертификат соответствия необходим для использования сертифицированных ATEX кабелей с полимерной изоляцией. Температурный класс зависит от системы.

### Сертификация продукта



Более подробная информация о сертификации продукта, разрешениях и условиях безопасной эксплуатации приведена в руководстве по установке на сайте [www.nVent.com/RAYCHEM](http://www.nVent.com/RAYCHEM).

## ИНФОРМАЦИЯ ДЛЯ ЗАКАЗА

Обозначение изделия CS-150-UNI-PI

Номер по каталогу и вес A45371-000 (0.4 кг)

(\*) Подробные технические характеристики CS-150-UNI-PI см. в инструкции по монтажу (INSTALL-064)

## Комплектующие

Кабельный сальник	Сальник GL-55-M25 сертифицирован для применения во взрывоопасных зонах с кабелями диаметром 8-15 мм (температурный диапазон до -55°C).
Сальники для кабелей с полимерной изоляцией	C20-PI-PA-KIT Сальник, сертифицированный для применения во взрывоопасных зонах, полиамид, до -40°C C20-PI-M0-KIT Сальник, сертифицированный для применения во взрывоопасных зонах, никелированная латунь, до -55°C (используется с коробками со встроенной пластиной заземления или болтом заземления)

## Казахстан

Тел +7.7112.31.67.70  
Факс +7.7122.32.55.54  
[saleskz@nVent.com](mailto:saleskz@nVent.com)



Наш мощный портфель брендов:

CADDY ERICO HOFFMAN ILSCO RAYCHEM SCHROFF