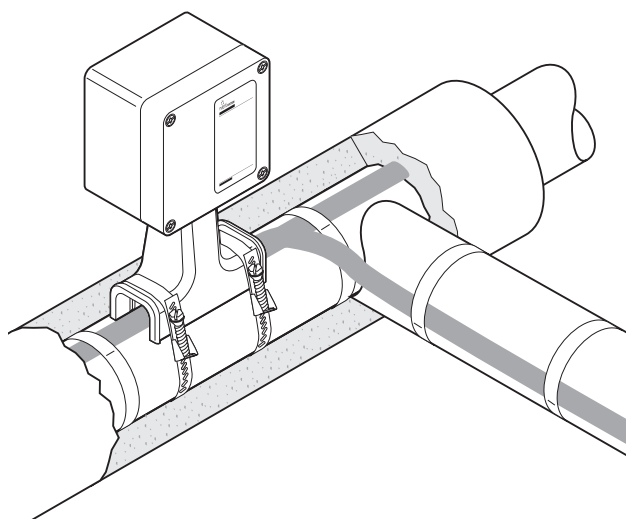


Набор для сращивания или разветвления греющих кабелей поверх теплоизоляции



Набор nVent RAYCHEM T-100 предназначен для сращивания или разветвления нескольких (до трех) греющих кабелей nVent RAYCHEM BTV, QTVR, XTV, KTV, HTV и VPL поверх теплоизоляции. Набор сертифицирован для применения во взрывоопасных зонах.

Прочная стойка защищает греющий кабель и обеспечивает проход кабеля через теплоизоляцию толщиной до 100 мм. Конструкция изолирующей манжеты токопроводящих жил не требует применения фена горячего воздуха или горелки для ее монтажа (не требуется разрешение на производство огневых работ).

Неотверждаемый герметик в защитной манжете обеспечивает простоту монтажа и обслуживания. По сравнению с существующими системами, использование набора T-100 позволяет существенно уменьшить время и затраты на монтаж и техническое обслуживание.

ОПИСАНИЕ

Набор предназначен для сращивания/разветвления кабелей поверх теплоизоляции, подходит для использования во всех странах без необходимости адаптации

КОМПЛЕКТАЦИЯ

- 1 коробка с крышкой для сращивания/разветвления кабелей
- 1 стойка
- 3 изолирующие манжеты для жил
- 3 жёлто-зелёные изоляционные трубки для оплетки
- 3 опрессовываемые гильзы
- 3 изоляционные трубки для гильз
- 1 герметик
- 1 распорка
- 1 узел разгрузки напряжений
- 2 уплотнительные втулки
- 1 инструкция по монтажу

СЕРТИФИКАЦИЯ

Взрывоопасные зоны

PTB 20 ATEX 1008 U

Ex II 2 G Ex eb mb IIC Gb

Ex II 2 D Ex tb mb IIIC Db

IECEx PTB 20.0014U

Ex eb mb IIC Gb

Ex tb mb IIIC Db



TC RU C-BE.МЮ62.В.00054/18

Ex e IIC Gb U Ex tb IIIC Db U

Ta -55°C...+56°C IP66

ООО "ТехИмпорт"



Ex e IIC Gb

Ex tD A21 IP66



(3)

BTV - IEx 09.0004X

Ex e IIC T* Gb

QTVR - IEx 09.0006X

XTV IEx 09.0005X

VPL - IEx 09.0007X

HTV - IEx 21.0097X

BAS21UKEX0657U



(2)



(2)

Class I, Div. 2, Groups A,B,C,D

Class II, Div. 1 and 2, Groups E,F,G

Class III

Type 4X Temp Code T*



(1) (2)

CLI, ZN1, AEx e II T*



Ex eb IIC T* Gb; Class I Zone 1 AEx eb IIC T* Gb

Ex tb IIIC T* °C Db; Zone 21 AEx tb IIIC T*°C Db



Class I, Div. 2, (Zone 2⁽⁴⁾)

Groups A, B, C, D

Class I Zone 2 GROUP IIC

(Только греющий кабель HTV)

Сертификат DNV-GL для применения на кораблях и передвижных морских установках.

При использовании с системами на основе греющих кабелей BTV, QTVR, номер сертификата DNV - TAE00000TU

При использовании с системами на основе греющих кабелей XTV, KTV, номер сертификата DNV - TAE00000TV

* Температурный класс определяется греющим кабелем или проектной документацией

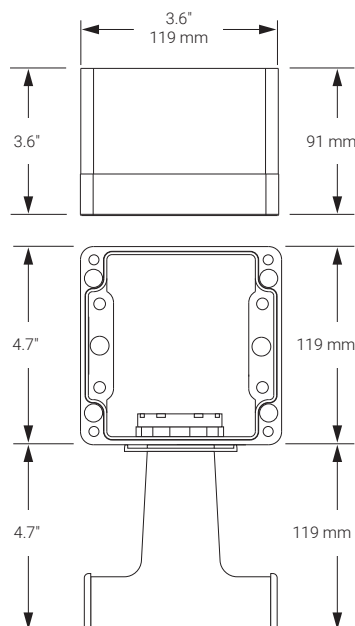
(1) Кроме VPL.

(2) Исключая HTV.

(3) Кроме KTV.

(4) Согласно C22.1 Таблица 18.

НОМИНАЛЬНЫЕ РАЗМЕРЫ (ММ)



ТЕХНИЧЕСКИЕ ХАРАКТЕРИСТИКИ

Совместимые греющие кабели	BTV-CR, BTV-CT, QTVR-CT, XTV-CT, KTV-CT, НТВ-CT, VPL
Степень защиты оболочки	NEMA Type 4X IP66
Мин. температура монтажа	-55°C
Макс. температура трубопровода	См. технические характеристики греющего кабеля
Диапазон температур окружающей среды	-55...+56°C
Макс. рабочее напряжение	277 В перем. тока для FM, CSA, 480 В перем. тока для PTB
Макс. допустимый рабочий ток	Цепь греющего кабеля 50 А для NEC/CEC согласно CSA и FM Цепь греющего кабеля 40 А для МЭК согласно PTB

МАТЕРИАЛЫ КОНСТРУКЦИИ

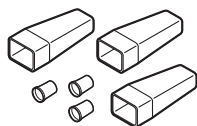
Корпус, крышка и стойка	Стойкий к электростатическим зарядам стеклонаполненный полимер, черного цвета
Винты крышки	Нерж. сталь
Прокладка крышки	Силоксановый каучук

ИНФОРМАЦИЯ ДЛЯ ЗАКАЗА

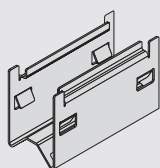
Обозначение изделия	T-100
Номер по каталогу (вес)	447379-000 (1,2 кг)

КОМПЛЕКТУЮЩИЕ

Обжимной инструмент	T-100-CT (заказывается отдельно, аналог инструмента Panduit: CT-1570)
Номер по каталогу:	954799-000
Запасные гильзы и изолирующие трубки	T-100-CRIMP-KIT (заказываются только как запасные части) Номер по каталогу: 577853-000



PN	577853-000
Адаптер для труб малого диаметра	JBM-SPA необходим для труб диаметром $\leq 1"$ (DN 25), Номер по каталогу: D55673-000 (пакет с 5 адаптерами)
Проставка соединительной коробки	ПРОСТАВКА JBM-100, P000003624 Для изоляции $120 \geq 180$ мм



Россия

Тел : +7 495 926 18 85
Факс : +7 495 926 18 86
salesru@nVent.com

Казахстан

Тел : +7 7122 32 09 68
Факс : +7 7122 32 55 54
saleskz@nVent.com



Наше внушительное портфолио брендов:

CADDY ERICO HOFFMAN RAYCHEM SCHROFF TRACER